

Die Prüfung
besteht aus 23 Aufgaben

H i n w e i s e :

Die schriftliche Prüfung besteht aus freiformulierten und programmierten Aufgaben.

Bei den programmierten Aufgaben können auch mehrere Lösungen richtig sein. In der Klammer am Ende der Frage wird die Anzahl der richtigen Lösungen angegeben. Falsch gesetzte Kreuze heben richtige auf. Werden mehr Lösungen als gefordert angekreuzt, wird die Aufgabe mit 0 Punkten bewertet.

1.

Welche Maßnahme muss man zuerst treffen, wenn man feststellt, dass ein Arbeitskollege einen elektrischen Unfall erlitten hat, und die spannungsführende Leitung noch berührt? (1)

- Den Arzt verständigen.
- Den Verletzten von der Leitung wegziehen.
- Leitungen Erden und Kurzschließen.
- Den Verletzten in die Seitenlage bringen.
- Den Strom abschalten.

2.

Welche Behauptung über die Berührungsspannung ist richtig? (1)

- Die Berührungsspannung ist stets größer als die Fehlerspannung.
- Die Berührungsspannung kann im ungünstigsten Fall gleich der Fehlerspannung werden.
- Berührungsspannung und Fehlerspannung sind in der Praxis stets gleich groß.
- Die Höhe der Berührungsspannung hängt nur von der Höhe der Fehlerspannung ab.
- Die Höhe der Berührungsspannung hängt nur von der Summe der Erdungswiderstände ab.

3.

Was bedeutet IP 54?

4.

In einer gussgekapselten Verteilungsanlage ist ein Schalter defekt. Bis zum Einbau eines Ersatzes wird der Bedienungshebel mit Kette und Schloss in der Ausschaltstellung gehalten. Genügt das als Sicherheitsmaßnahme?

5.

Welche Aufgabe hat ein Trenntransformator?

6.

Drehstrommotoren werden kompensiert, um ... (1)

- den Anlaufstrom zu begrenzen.
- einen sanften und stoßfreien Anlauf zu erhalten.
- die Netzspannung des Motors zu vermindern.
- die Blindleistung und somit den Strom in der Zuleitung zu reduzieren.
- die aufgenommene Wirkleistung zu kompensieren.
- den Strom in den Wicklungen des Motors zu verringern.

7.

Welche Typenschildeintragung ist bei einem Motor erforderlich, wenn er über einen Stern-Dreieck-Anlauf an einem 400 V-Netz betrieben werden soll? (1)

- 230 / 400 V
- IP 54
- S4
- Δ 400 V
- Y 400 V

8.

Ein Motor wird Asynchronmotor genannt wenn ... (1)

- der Läufer angetrieben wird und dem Ständerfeld vorausseilt.
- das Ständerdrehfeld und der Läufer gleiche Drehzahl haben.
- das Ständerdrehfeld dem Läufer vorausseilt.

9.

Gegen welche Fehler schützt der Motorschutzschalter den Drehstrommotor.

Nennen Sie **vier** Fehler!

10.

Nennen Sie **fünf** Angaben, die Sie dem Leistungsschild eines Drehstrommotors entnehmen können!

11.

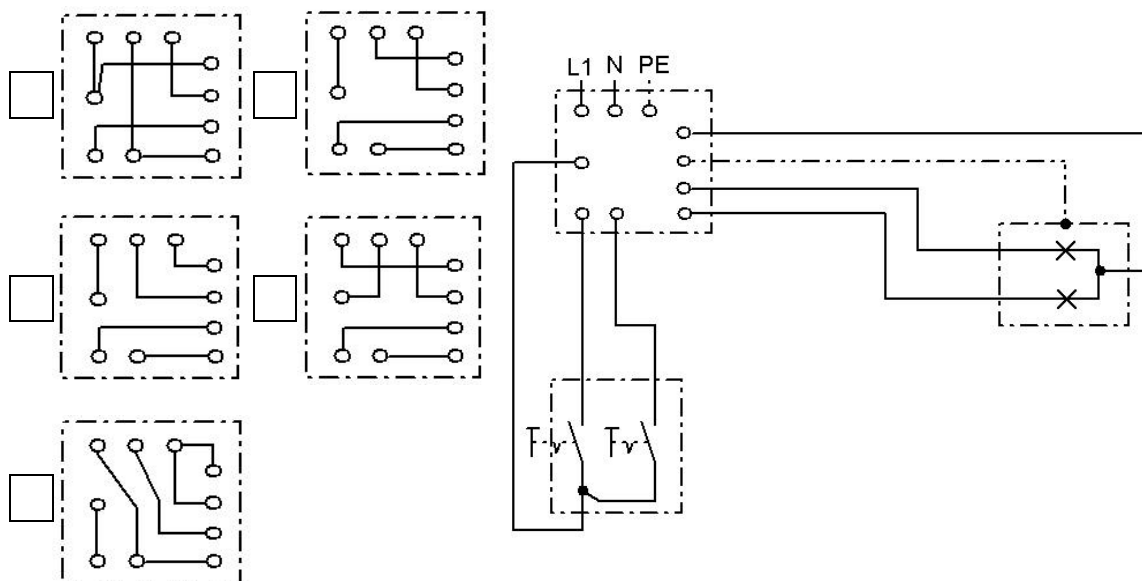
In welcher Zeile der Tabelle sind für beide Bauteile die Bauteilkennzeichen richtig angegeben? (1)

	Tastschalter	Motorschutzschalter
<input type="checkbox"/>	Q	F
<input type="checkbox"/>	S	F
<input type="checkbox"/>	F	Q
<input type="checkbox"/>	S	Q
<input type="checkbox"/>	D	K

12.

In der dargestellten Serienschaltung ist die Abzweigdose zu schalten.

In welcher Abzweigdose sind die Verbindungen richtig hergestellt? (1)

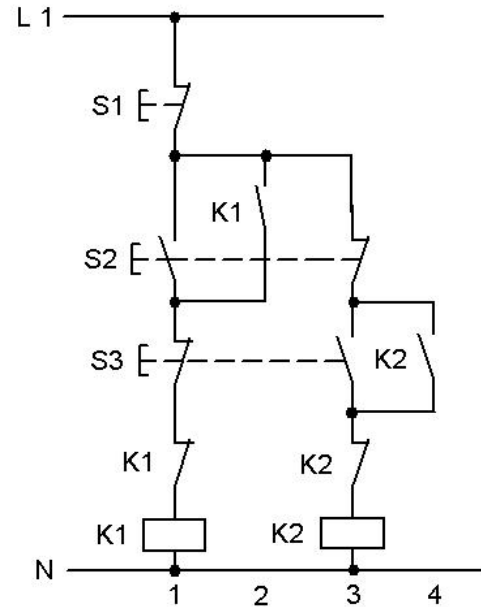


13.

Die Schaltung dient der Steuerung eines Drehstrommotors für Rechts- und Linkslauf.

Welchen Fehler enthält die Schaltung? (1)

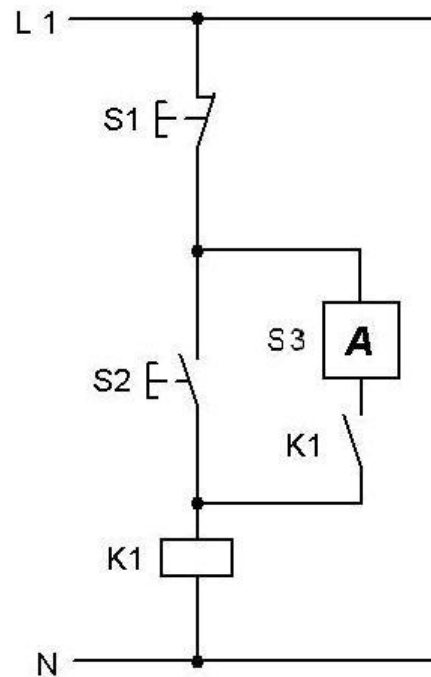
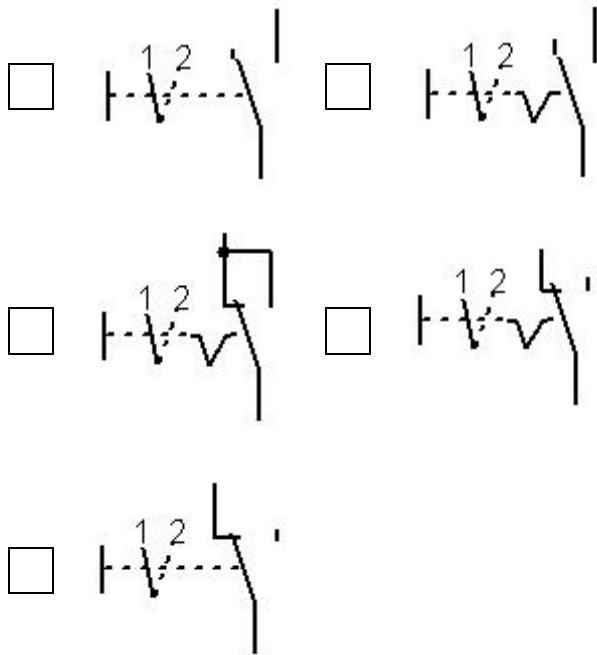
- Die Öffnerkontakte K1 und K2 in den Strompfaden 1 und 3 sind vertauscht angeschlossen.
- Für den Kontakt K1 im Strompfad 2 muss ein Öffner eingesetzt werden.
- Für den Kontakt K2 im Strompfad 4 muss ein Öffner eingesetzt werden.
- Für den Kontakt K2 im Strompfad 3 muss ein Schließer eingesetzt werden.
- Am Taster S2 wurden Öffner und Schließer vertauscht angeschlossen.



14.

Welches der fünf Bauteile muss in den Stromlaufplan bei **A** eingesetzt werden, damit folgende Funktion erreicht wird: Ist S3 in Schalterstellung 1, dann zieht K1 nur solange an, wie S2 betätigt wird ("Tippen").

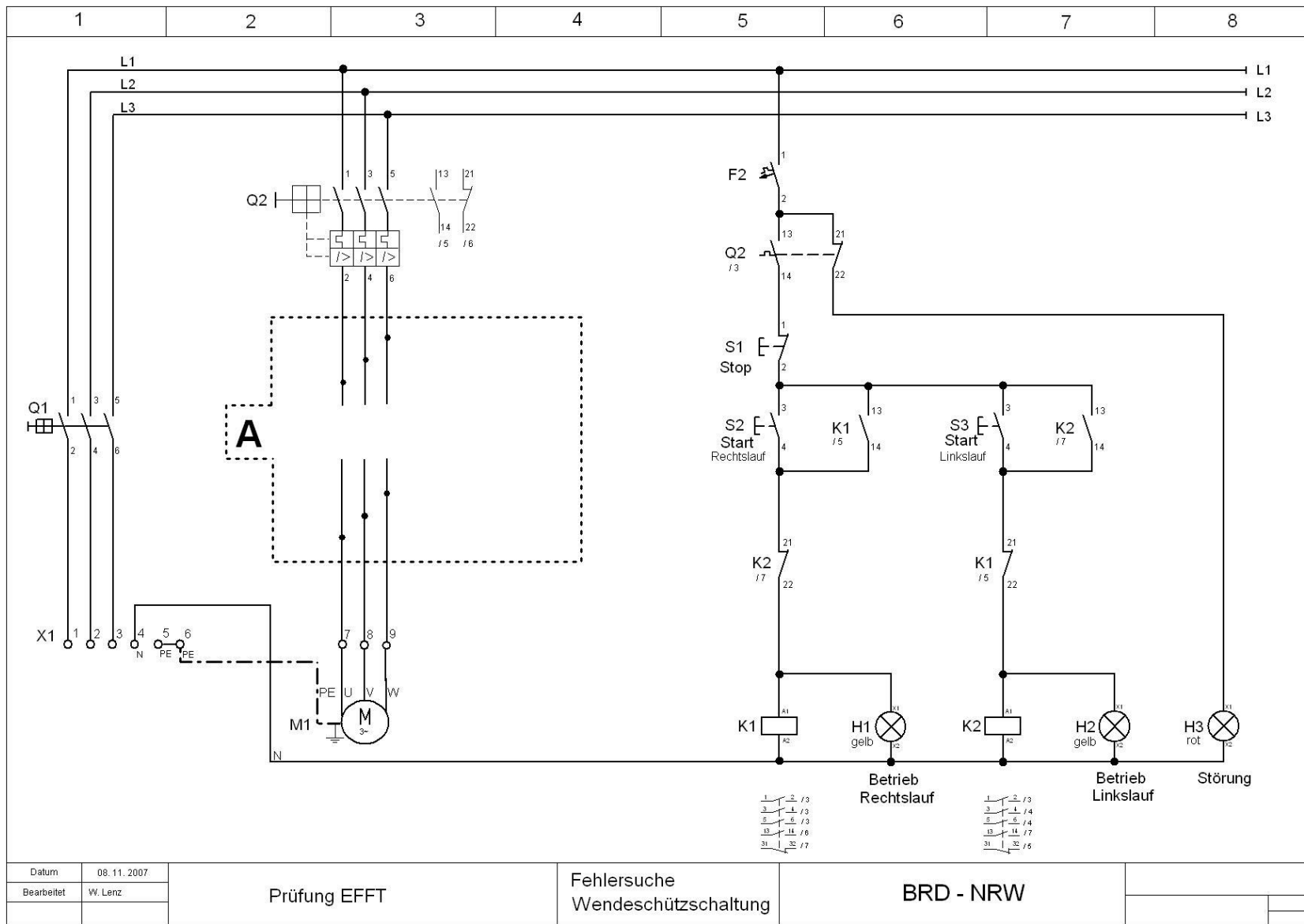
Befindet sich S3 in Schalterstellung 2, dann wird K1 ebenfalls durch Betätigen von S2 erregt, bleibt jetzt aber so lange erregt, bis S1 betätigt wird. (1)



15.

Es handelt sich um eine Wendeschüttschaltung für einen Räumierantrieb.

- Zeichnen Sie auf der folgenden Seite in das gestrichelte Feld **A** die fehlenden Bauteile / Kontakte und Leitungsverbindungen in den Stromlaufplan ein.
- Beschriften Sie anschließend die Bauteile / Kontakte.
- Versehen Sie die Kontaktanschlüsse mit Nummern und tragen Sie die Strompfad-Nummern unter die Bauteile-Nummern ein.



16.

Welche Behauptung über die grün-gelb gekennzeichnete Ader ist richtig? (1)

Die grün-gelb gekennzeichnete Ader...

- darf nur für den Schutzleiter und für den Neutralleiter verwendet werden.
- kann beliebig verwendet werden, wenn die Spannung kleiner als 230 V ist.
- darf für den Schutzleiter und für den PEN-Leiter verwendet werden.
- sollte möglichst nicht zusammen mit den stromführenden Adern verlegt werden.

17.

Die Strombelastbarkeit der von Ihnen ausgewählten Zuleitung eines Motors ist günstigstenfalls mit 23 A angegeben. Welche Faktoren führen zu einer Verringerung der zulässigen Strombelastbarkeit? Nennen Sie vier!

18.

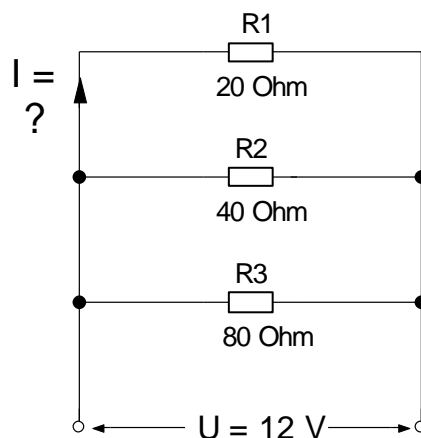
Im Gebäude flackert eine Leuchtstofflampe. Welche Ursachen können dafür vorliegen? Nennen Sie drei!

19.

Wie groß ist in der skizzierten Schaltung der Strom I (in A), der durch den Widerstand $R1$ fließt? (1)

Lösung:

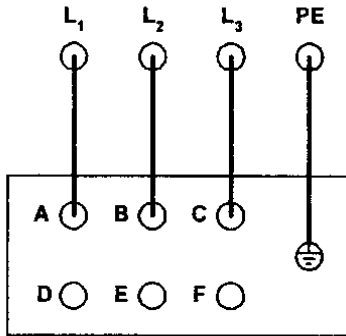
- $I = 0,15 \text{ A}$
- $I = 0,30 \text{ A}$
- $I = 0,60 \text{ A}$
- $I = 0,90 \text{ A}$
- $I = 1,04 \text{ A}$



20.

An einem Drehstrommotor werden Widerstandsmessungen vorgenommen.

- a) Auf welche Motorstörung kann man schließen?
 b) Zwischen welchen Kontakten liegen die Wicklungen von Strang 1, Strang 2 und Strang 3?



Die Lage und Bezeichnung der Wicklungen ist hier nicht normgerecht ausgeführt.

Messungen:

Klemmen	A - D = $\infty \Omega$	B - D = $\infty \Omega$	C - D = $\infty \Omega$
Klemmen	A - E = 8Ω	B - E = $\infty \Omega$	C - E = $\infty \Omega$
Klemmen	A - F = $\infty \Omega$	B - F = 8Ω	C - F = $\infty \Omega$

21.

Wie sind die in der Tabelle aufgeführten Messungen durchzuführen?

Kreuzen Sie die richtigen Lösungen an!

Lösung:

	<i>im spannungslosen Zustand und parallel zum Messobjekt</i>	<i>parallel zum Verbraucher</i>	<i>in Reihe zum Verbraucher</i>
Widerstandsmessung			
Spannungsmessung			
Strommessung; Multi-meter (kein Zangenamperemeter)			

22.

Am Anfang eines Kabels liegt eine Spannung von 230 V. Hin- und Rückleitung weisen zusammen einen Widerstand von $1,2 \Omega$ auf. Der Verbraucher wird mit 5 A durchflossen. Welche Spannung liegt an den Klemmen an?

23.

Das Leistungsschild eines DASM enthält u. a. folgende Nenndaten: 50 Hz, 2860 1/min. Wie groß ist bei diesen Werten der Schlupf?

$$s = \frac{(n_s - n) * 100\%}{n_s}$$